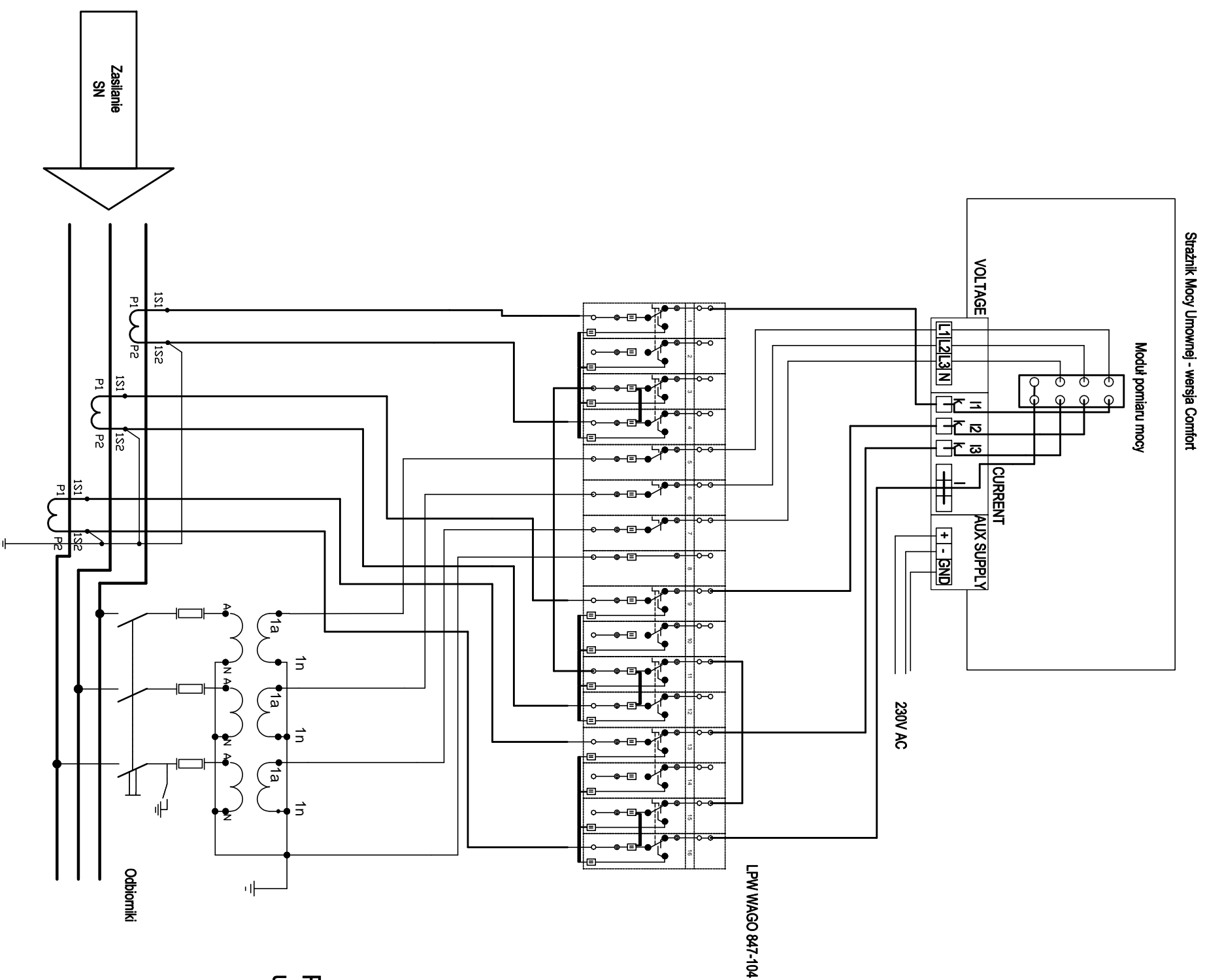


# Schemat ideowy podłączenia Straznika Mocy Umownej - układ pośredni - przekładniki niezależne



Przekładniki prądowe muszą mieć  
uziemione końce uzwojeń!

**PQ-SYSTEM**

[www.korporacja-system.pl](http://www.korporacja-system.pl)

ul. Klimeckiego 14, 30-705 Kraków  
tel. (12) 378-96-60 lub 668-648-114

Schemat ideowy podłączenia Straznika Mocy Umownej -  
układ pośredni - przekładniki niezależne